

CECH KLEMPÍŘŮ, POKRÝVAČŮ A TESAŘŮ ČR



vyhlašuje

SOUTĚŽ ODBORNÝCH DOVEDNOSTÍ UČŇŮ zařazenou do Věstníku MŠMT ČR

oboru vzdělání **TESAŘ**, 36-64-H/01

XIX. ročník „MISTROVSTVÍ ČESKÉ REPUBLIKY S MEZINÁRODNÍ ÚČASTÍ“

pořádaný ve dnech
20. 4. - 22. 4. 2022
u příležitosti konání
Stavebního veletrhu Brno

Tato soutěž je zařazena do Přehlídky České ručičky 2022



Organizátor

Střední škola stavebních řemesel Brno-Bosonohy, příspěvková organizace

a

Generální sponzor soutěže

PROPOZICE SOUTĚŽE

- Termín soutěže:** 20. 4. – 22. 4. 2022.
- Místo konání:** Veletrhy Brno, a.s., Výstaviště 1, 647 00 Brno (BVV),
volná plocha mezi pavilony V a A2.
- Vyhlašovatel:** Cech klempířů, pokrývačů a tesařů ČR
Pražská 1279/18, Praha 10.
- Organizátor:** Střední škola stavebních řemesel Brno – Bosonohy,
příspěvková organizace, Pražská 636/38b, 642 00 Brno.
- Účast na soutěži:** Soutěže se zúčastní dvoučlenná družstva žáků oboru vzdělání
tesař s doprovodem pedagogického pracovníka nebo jedné
dospělé osoby. **Žáci nesmí být starší 20 let.**
- Doprava:** Náklady na dopravu soutěžního družstva a pedagogického dozoru
si hradí vysílající organizace. Vjezdy i parkování v areálu BVV jsou
zajištěny.
- Pojištění soutěžících:** Pojištění soutěžících proti úrazu zabezpečuje vysílající
organizace.
- Termín závazného potvrzení účasti:**

do 4. 4. 2022

e-mailem: vitkova@soubosonohy.cz

nebo poštou: SŠŠŘ Brno-Bosonohy, p.o., Iva Vítková,
Pražská 636/38b, 642 00 Brno.

Kontakty na pořadatele:

- | | |
|------------------|--|
| Mgr. Petr Vítek | zástupce ředitele pro odborný výcvik, tel.: 601 161 350 |
| Ing. Roman Hypr | gestor soutěže, tel.: 739 203 694, hypr@soubosonohy.cz |
| Iva Vítková | asistentka, tel.: 725 897 403, vitkova@soubosonohy.cz |
| Ing. Jiří Košťál | ředitel SŠŠŘ Brno-Bosonohy, tel.: 547 120 655 |
| Jana Nováková | sekretariát, tel.: 547 120 661, sekretariat@soubosonohy.cz |

HARMONOGRAM SOUTĚŽE

středa 20. 4. 2022

8:00 – 9:30	příjezd, registrace účastníků a pedagogického doprovodu, jídelna školy SŠSŘ Brno-Bosonohy, (rozdání vjezdů na BVV a čísel maket) ubytování
10:00 – 10:15	slavnostní zahájení a přivítání soutěžících
10:15 – 10:45	teoretická část – testy, jídelna školy (psací potřeby s sebou)
11:00 – 11:30	přesun soutěžících a doprovodu na určené parkoviště BVV (viz mapka str. 14)
11:45	zahájení soutěží, venkovní plochy Výstaviště Brno
12:30 – 13:30	oběd – každé družstvo bude individuálně vyzváno
11:45 – 17:30	soutěž družstev – úklid pracoviště
17:30 – 18:00	odjezd zpět na SŠSŘ Brno-Bosonohy
18:00 – 19:00	večeře v jídelně školy

čtvrtek 21. 4. 2022

7:00 – 8:00	snídaně v jídelně školy
8:30 – 9:00	přesun na soutěž do areálu BVV (už v pracovním oblečení)
9:00 – 12:00	soutěž družstev
12:00 – 13:00	oběd – každé družstvo bude individuálně vyzváno
13:00 – 17:00	soutěž družstev – úklid pracoviště a předání hotového díla rozhodčím
	<i>Kdo splní soutěžní úkol, má osobní volno na prohlídku expozic v areálu BVV.</i>
17:00 – 18:00	závěrečné hodnocení
18:00 – 18:30	odjezd zpět na SŠSŘ Brno-Bosonohy
18:30 – 19:30	večeře v jídelně školy

pátek 22. 4. 2022

7:00 – 8:00	snídaně v jídelně školy
10:00	slavnostní vyhodnocení soutěže na SŠSŘ Brno-Bosonohy

POZNÁMKY/ZVLÁŠTNÍ USTANOVENÍ

Přesuny žáků a doprovodu, včetně pracovního náradí soutěžících z areálu školy na výstaviště a po ukončení soutěže zpět si zajišťují školy svými vlastními auty.

Pedagogický doprovod má možnost v průběhu soutěže opustit areál výstaviště (například pro návštěvu centra Brna). V takovém případě organizátor zajistí pro jeho bezplatný návrat na BVV vstupenku.

Možnost vyvěšení vlastních bannerů, případně vlajek soutěžících škol u soutěžního místa.

ORGANIZAČNÍ POKYNY

Po příjezdu na Střední školu stavebních řemesel Brno-Bosonohy se všichni soutěžící odprezentují v jídelně školy a ubytují se. Čísla maket budou přidělena organizátorem dle pořadí přijatých přihlášek.

Písemné testy z odborných znalostí proběhnou v jídelně školy, před odjezdem na BVV. Otázky jsou použity z jednotného zadání závěrečných zkoušek pro daný obor (20 otázek). Soutěžící družstvo bude odpovídat na otázky společně (1 test).

Po příjezdu na soutěžní areál (BVV) si každý připraví u svého vylosovaného modelu náradí, popřípadě zkontroluje zázemí, přichystaný materiál a vyčká startovního povelu.

Hodnocení soutěže bude prováděno zástupcem Cechu KPT ČR, zástupcem generálního sponzora - firmy Berner s.r.o. a odborníkem na tesařské práce z praxe v průběhu celé soutěže a bude ukončeno následovně po předání díla.

Pro dodržování BOZP je předepsaný řádný pracovní oděv a pracovní obuv.

Po ukončení a úklidu pracoviště oznámí soutěžící ukončení úkolu.

Po dobu soutěže nemá pedagogický doprovod povolený přístup k soutěžícím družstvům.

Je nepřípustné poskytovat rady a pomoc soutěžícím v průběhu provádění soutěžního úkolu.

POSTUP PŘI PROTESTECH

1) Písemné zpracování protestu a předání protestu prostřednictvím organizátora soutěže předsedovi hodnotící komise.

3) Konečná instance je představenstvo Cechu KPT ČR.

4) Protest je možné podat nejpozději do 60 minut po vyhodnocení soutěže.

SOUTĚŽNÍ ÚKOL

Úkolem praktické části soutěže bude

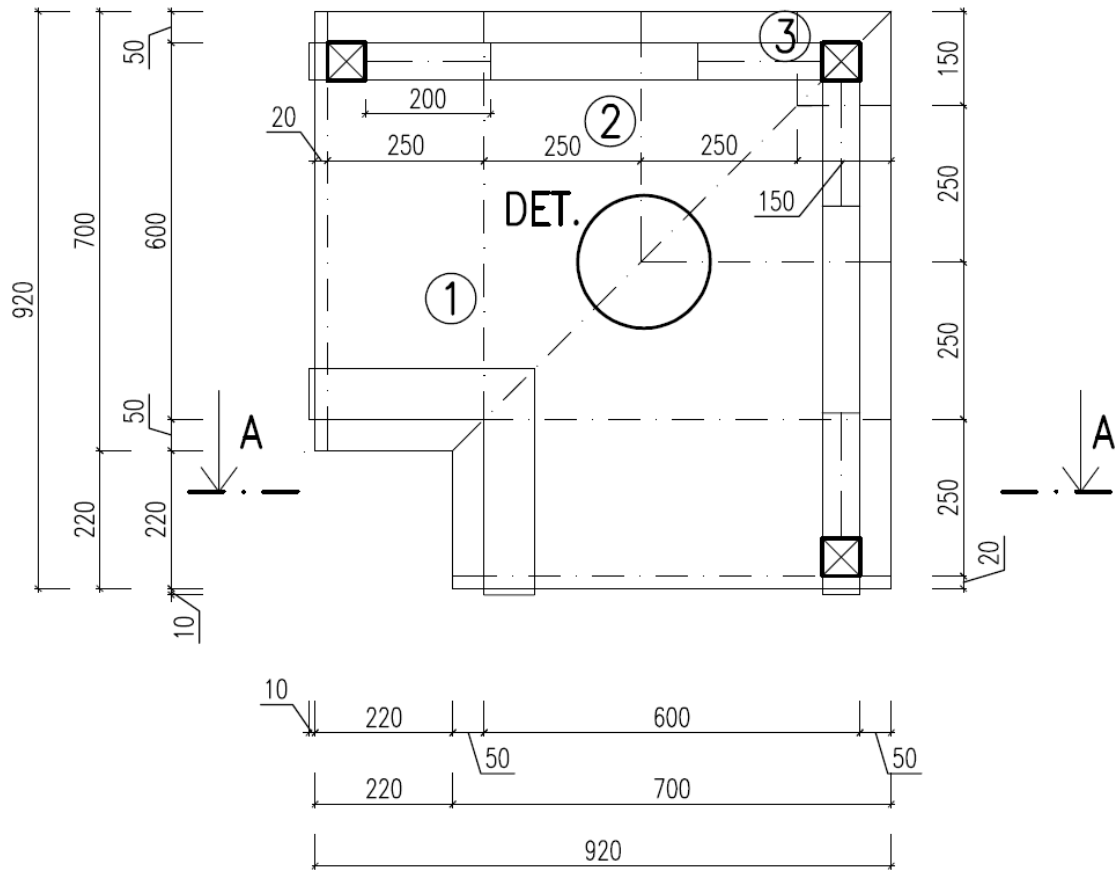
Zhotovení modelu pultové střechy

1. Dle výkresové dokumentace vyrýsuj na připravenou desku řezy. **PŘEDEJ ROZHODČÍMU.**
2. Současně se může pracovat na prvcích, pozednice, vaznice, sloupek, pásek. Poté orýsuj na připravený materiál. **PŘEDEJ ROZHODČÍMU.**
3. Vše vyřež. **PŘEDEJ ROZHODČÍMU.**
4. Zhotov výrobek pomocí přiděleného spojovacího materiálu. **PŘEDEJ ROZHODČÍMU.**

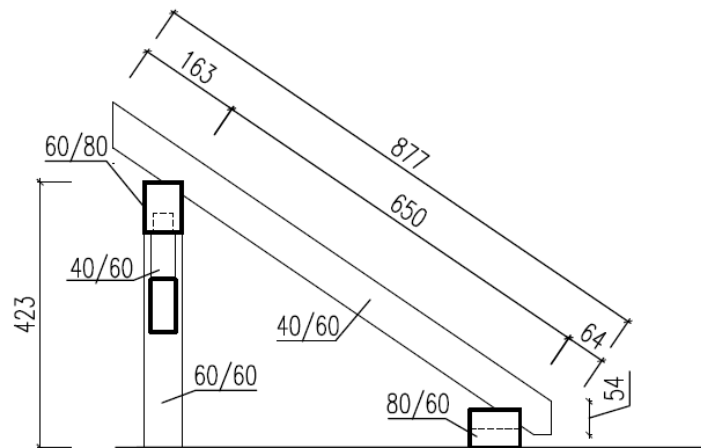
Případné nejasnosti budou řešeny v průběhu soutěže hlavním rozhodčím, popřípadě jejím garantem.



PŮDORYS M 1:10



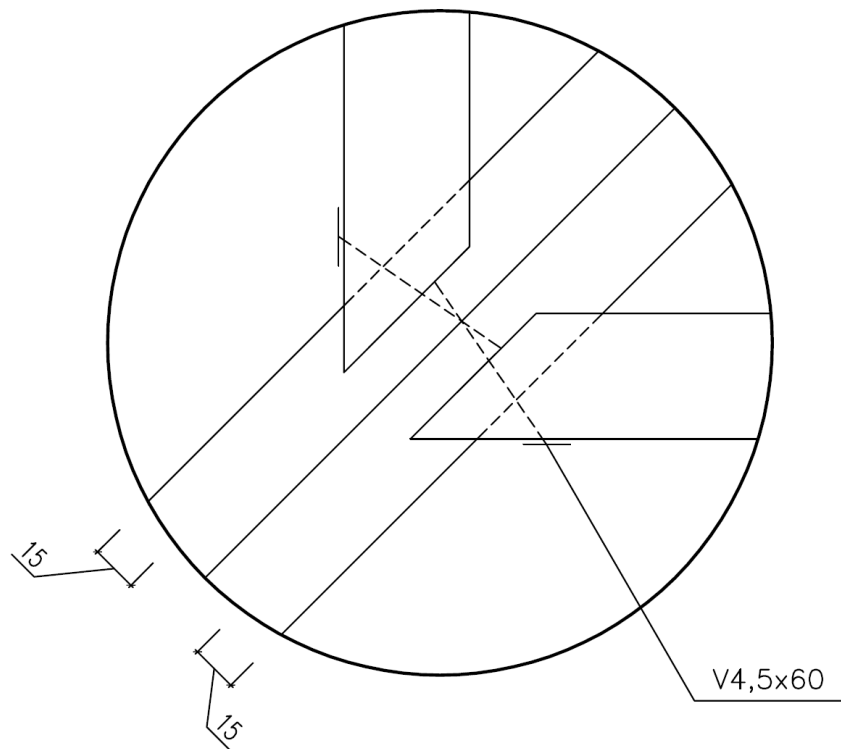
ŘEZ A-A M 1:10



VÝKRESOVÁ DOKUMENTACE Č.1



DETAIL M 1:2



ZADRÁPNUTÍ JE PROVEDENO DO POLOVINY
HLOUBKY ÚŽLABNÍ KROKVE

VÝKRESOVÁ DOKUMENTACE Č.2



LEGENDA MATERIÁLU

POZEDNICE	80X60
SLOUPEK	60X60
PÁSEK	40X60
VAZNICE	60X80
KROKEV	40X60
ÚŽLAB. KROKEV	60X80
NÁMĚTKY	40X60

VÝKRESOVÁ DOKUMENTACE Č.3

BODOVÁNÍ

ŽÁCI SOUTĚŽÍ SPOLEČNĚ JAKO DRUŽSTVO!

TEORIE - písemný test žáci (družstvo) řeší společně - proběhne v jídelně na SŠSŘ. Otázky jsou použity z jednotného zadání závěrečných zkoušek pro daný obor (20 otázek).

PRAXE

Úkoly	Max. počet bodů	Body udělené	Způsob hodnocení
Úkol „Zhotovení modelu pultové střechy“			
Rýsování na připravenou desku	20		Průběžně
Přerýsování na materiál	20		Průběžně
Vyřezání prvků	20		Průběžně
Celkový dojem výrobku	20		Konečné
Hodnocení výšky	15		Konečné
Hodnocení šířky	15		Konečné
Hodnocení detailu	20		Průběžně
BOZ a používání OOPP	10		Průběžně
Teoretická část (test)	20		Konečné
Body celkem	160		
Umístění v soutěži			

BEZPEČNOST A OCHRANA ZDRAVÍ PŘI PRÁCI

Soutěžící musí být vybavení veškerými ochrannými pomůckami BOZP oboru tesař dle platných předpisů. Odpovídá vysílající organizace.

NÁŘADÍ

Povolené v soutěži (zajistí si soutěžící družstva):

- měřicí a rýsovací pomůcky,
- pila rámová,
- pila ocaska,
- tesařský úhelník,
- tesařská sekera,
- tesařské kladívko,
- hoblík hladicí,
- dláta 12 mm, 20 mm, 28 mm,
- dřevěná palička,
- pokosník,
- stolařská svěrka,
- vrtačka AKU+BIT PHZ.

ORGANIZÁTOR ZAJISTÍ

Materiál (určený na výrobek bude ohoblovaný) a uložený v potřebném množství vedle pracovního stolu na každém pracovišti, včetně spojovacího materiálu. Během 15 minut po převzetí je možná výměna nevhodného materiálu bez ztráty bodů.

- kompletní materiál na zhotovení soutěžního úkolu,
- stavební kolečko,
- drobný kotevní materiál,
- elektrický rozvod 220 V /16 A.

Dále:

- kontejner na odpadní materiál ze soutěže,
- uklízecí prostředky – koště, smetáček a lopatka,
- místnost pro uskladnění náradí soutěžících přes noc.

VYHODNOCENÍ SOUTĚŽE

Teoretická část bude ihned po vypracování a předání organizátorům opravena za dozoru vylosovaného pedagoga doprovázejícího některý soutěžní tým. Výsledky budou zaneseny do hodnotících archů.

Hodnocení praktické části soutěže bude realizováno v průběhu celé soutěže a ihned zaznamenáno do hodnotících tabulek. Za správnost veškerých zaznamenaných dat ručí hlavní rozhodčí z Cechu KPT ČR.

U finálního hodnocení, bude možné od hodnotících členů komise dostat vyjádření, jak jsou spokojeni s konkrétním vypracováním daného úkolu.

Výsledky soutěže budou vyhlášeny na slavnostním vyhodnocení soutěže na Střední škole stavebních řemesel Brno-Bosonohy, za účasti všech soutěžících, jejich pedagogického doprovodu, organizátorů, zástupců Cechu KPT ČR, zvláštních členů KPT, zástupců sponzorských organizací a hostů.



POVINNOSTI ORGANIZÁTORA SOUTĚŽÍ

1. Podání žádosti o zařazení do Věstníku MŠMT ČR včetně rozpočtu – systém soutěží EXCELENCE.
2. Zpracování propozic soutěží včetně výkresové dokumentace.
3. Přeposlání propozic na kontrolu a schválení Cechu KPT ČR.
4. Rozeslání propozic na školy, vyhlášovatele a sponzory soutěže.
5. Zajištění prostoru pro soutěž, umístění dodaných reklamních materiálů.
6. Zajištění maket včetně jejich převozu na místo soutěže.
7. Zajištění ubytování a stravy pro účastníky soutěže.
8. Zajištění pitného režimu pro soutěžící.
9. Zajištění diplomů, medailí a pohárů.
10. Zajištění vyhlášení soutěže včetně pozvaných hostů.
11. Zajištění fotodokumentace a videa ze soutěží.
12. Zpracování tiskové zprávy.
13. Finanční vyúčtování.
14. Zapsání výsledků soutěží do systému EXCELENCE.
15. Prezentování Přehlídky České ručičky už od školních kol.

POVINNOSTI VYHLAŠOVATELE

1. Pověření organizátora soutěží.
2. Kontrola a schválení propozic soutěží.
3. Jmenování členů poroty.
4. Zajištění vyhodnocení jednotlivých soutěží včetně podepsaných protokolů.
5. Podepsání diplomů za vyhlášovatele.
6. Finanční účast na nákladech SOD.
7. Řešení protestů – přes předsedu hodnotící komise.
8. Účast na vyhlášení soutěže.

POVINNOSTI SPONZORŮ

1. Zajištění materiálu potřebného k průběhu SOD.
2. Zajištění cen pro soutěžící žáky.
3. Finanční účast na nákladech SOD.
4. Účast na vyhlášení soutěže.



CECH KLEMPÍŘŮ, POKRÝVAČŮ A TESAŘŮ ČESKÉ REPUBLIKY, spolek

Jsme členy:



Pražská 1279/18
102 00 PRAHA 10
tel. 725137590
email: cech@cech-kpt.cz
http://www.cech-kpt.cz

IČO: 63830574
bankovní spojení:
KIB 128450297/0100
Registrován ve spolkovém rejstříku MS Praha,
oddíl L, vložka číslo 7057

Střední škola stavebních řemesel
Brno – Bosonohy
Pražská 28 b
642 00 Brno

Věc: pověření

Tímto pověřuji Střední školu stavebních řemesel Brno – Bosonohy organizováním mistrovské soutěže s mezinárodní účastí v oboru vzdělávání klempíř, pokrývač a tesař pro rok 2022, jako jedinou soutěž podporovanou Cechem klempířů, pokrývačů a tesařů ČR, spolek.

Kašpárková Dudková Ladislava
tajemnice



Praha, 20. 1. 2022

Mapka Výstaviště Brno



**DĚKUJEME VŠEM SPONZORŮM ZA PODPORU
UČŇOVSKÉHO ŠKOLSTVÍ**

GENERÁLNÍ SPONZOR SOUTĚŽE

 **BERNER**

HLAVNÍ PARTNER SOUTĚŽE


PILA LIPŮVKA

MEDIÁLNÍ PARTNEŘI SOUTĚŽE



PRIVILEGOVANÍ ČLENOVÉ CECHU



Privilegovaní členové cechu KPT ČR dodají na soutěž upomínkové reklamní předměty dle vlastního uvážení.

 **BERNER**