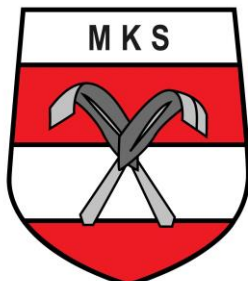


MORAVSKÉ KOMINICKÉ SPOLEČENSTVO

MORAVSKÉ KOMINICKÉ
SPOLEČENSTVO



vyhlašuje

SOUTĚŽ ODBORNÝCH DOVEDNOSTÍ UČŇŮ zařazenou do Věstníku MŠMT ČR

oboru vzdělání **KOMINÍK**, 36-56-H/01

X. ročník „MISTROVSTVÍ ČESKÉ REPUBLIKY S MEZINÁRODNÍ ÚČASTÍ“

pořádaný ve dnech
20. 4. - 22. 4. 2022
u příležitosti konání
Stavebního veletrhu Brno

Tato soutěž je zařazena do Přehlídky České ručičky 2022



Organizátor

Střední škola stavebních řemesel Brno-Bosonohy, příspěvková organizace

a

Generální sponzor soutěže



SCHIEDEL

WÖHLER

PROPOZICE SOUTĚŽE

- Termín soutěže:** 20. 4. – 22. 4. 2022.
- Místo konání:** Veletrhy Brno, a.s., Výstaviště 1, 647 00 Brno (BVV),
volná plocha mezi pavilony V a A2.
- Vyhlašovatel:** **Moravské kominické společenstvo**
Pražská 38b, 64200 Brno-Bosonohy
- Organizátor:** **Střední škola stavebních řemesel Brno – Bosonohy,
příspěvková organizace**, Pražská 636/38b, 642 00 Brno.
- Účast na soutěži:** Soutěže se zúčastní dvoučlenná družstva žáků oboru vzdělání
kominík s doprovodem pedagogického pracovníka nebo jedné
dospělé osoby.
- Doprava:** Náklady na dopravu soutěžního družstva a pedagogického
dozoru si hradí vysílající organizace. Vjezdy i parkování v areálu
BVV jsou zajištěny.
- Pojištění soutěžících:** Pojištění soutěžících proti úrazu zabezpečuje vysílající
organizace.
- Termín závazného potvrzení účasti:**
do 4. 4. 2022
e-mailem: vitkova@soubosonohy.cz
nebo poštou: SŠSŘ Brno-Bosonohy, p.o., Iva Vítková,
Pražská 636/38b, 642 00 Brno.
- Kontakty na pořadatele:**
- | | |
|------------------|--|
| Mgr. Petr Vítek | zástupce ředitele pro odborný výcvik, tel.: 601 161 350 |
| Zbyněk Dubač | gestor soutěže, tel.: 774 154 472, dubac@soubosonohy.cz |
| Iva Vítková | asistentka, tel.: 725 897 403, vitkova@soubosonohy.cz |
| Ing. Jiří Košťál | ředitel SŠSŘ Brno-Bosonohy, tel.: 547 120 655 |
| Jana Nováková | sekretariát, tel.: 547 120 661, sekretariat@soubosonohy.cz |

HARMONOGRAM SOUTĚŽE

středa 20. 4. 2022

8:00 – 9:30	příjezd, registrace účastníků a pedagogického doprovodu, jídelna školy SŠSŘ Brno-Bosonohy, (rozdání vjezdů na BVV a čísel maket) ubytování
10:00 – 10:15	slavnostní zahájení a přivítání soutěžících
10:15 – 10:45	teoretická část – testy, jídelna školy (psací potřeby s sebou)
11:00 – 11:30	přesun soutěžících a doprovodu na určené parkoviště BVV (viz mapka str. 13)
11:45	zahájení soutěží, venkovní plochy Výstaviště Brno
12:30 – 13:30	oběd – každé družstvo bude individuálně vyzváno
11:45 – 17:30	soutěž družstev – úklid pracoviště
17:30 – 18:00	odjezd zpět na SŠSŘ Brno-Bosonohy
18:00 – 19:00	večeře v jídelně školy

čtvrtek 21. 4. 2022

7:00 – 8:00	snídaně v jídelně školy
8:30 – 9:00	přesun na soutěž do areálu BVV (už v pracovním oděvu)
9:00 – 12:00	soutěž družstev
12:00 – 13:00	oběd – každé družstvo bude individuálně vyzváno
13:00 – 17:00	soutěž družstev – úklid pracoviště a předání hotového díla rozhodčím
	<i>Kdo splní soutěžní úkol, má osobní volno na prohlídku expozic v areálu BVV.</i>
17:00 – 18:00	závěrečné hodnocení
18:00 – 18:30	odjezd zpět na SŠSŘ Brno-Bosonohy
18:30 – 19:30	večeře v jídelně školy

pátek 22. 4. 2022

7:00 – 8:00	snídaně v jídelně školy
10:00	slavnostní vyhodnocení soutěže na SŠSŘ Brno-Bosonohy

POZNÁMKY/ZVLÁŠTNÍ USTANOVENÍ

Přesuny žáků a doprovodu, včetně pracovního náradí soutěžících z areálu školy na výstaviště a po ukončení soutěže zpět si zajišťují školy svými vlastními auty.

Pedagogický doprovod má možnost v průběhu soutěže opustit areál výstaviště (například pro návštěvu centra Brna). V takovém případě organizátor zajistí pro jeho bezplatný návrat na BVV vstupenku.

Možnost vyvěšení vlastních bannerů, případně vlajek soutěžících škol u soutěžního místa.

ORGANIZAČNÍ POKYNY

Po příjezdu na Střední školu stavebních řemesel Brno-Bosonohy se všichni soutěžící odprezentují v jídelně školy a ubytují se. Čísla maket budou přidělena organizátorem dle pořadí přijatých přihlášek.

Písemné testy z odborných znalostí proběhnou v jídelně školy, před odjezdem na BVV. Otázky jsou použity z jednotného zadání závěrečných zkoušek pro daný obor (20 otázek). Soutěžící družstvo bude odpovídat na testové otázky společně (1 test).

Po příjezdu na soutěžní areál (BVV) si každý připraví u svého vylosovaného modelu náradí, popřípadě zkontroluje zázemí, přichystaný materiál a vyčká startovního povelu.

Hodnocení soutěže bude prováděno zástupcem Moravského kominického společenstva, technikem hlavního sponzora - firmy Schiedel, s.r.o. a technikem firmy Almeva East Europe a.s. v průběhu celé soutěže a bude ukončeno následovně po předání díla.

Pro dodržování BOZP je předepsaný řádný pracovní oděv a pracovní obuv.

Po ukončení a úklidu pracoviště oznámí soutěžící ukončení úkolu.

Po dobu soutěže nemá pedagogický doprovod povolený přístup k soutěžícím družstvům.

Je nepřipustné poskytovat rady a pomoc soutěžícím v průběhu provádění soutěžního úkolu. Veškeré dotazy soutěžících budou směřovány k rozhodčím.

POSTUP PŘI PROTESTECH

- 1) Písemné zpracování protestu a předání protestu prostřednictvím organizátora soutěže předsedovi hodnotící komise.
- 3) Konečná instance je představenstvo MKS.
- 4) Protest je možné podat nejpozději do 60 minut po vyhodnocení soutěže.

SOUTĚŽNÍ ÚKOLY

Úkolem teoretické části soutěže bude:

Test odborných znalostí z učiva 1. - 3. ročníku oboru kominík. 20 otázek, správná odpověď 1 bod. Maximální počet 20 bodů.

Úkolem praktické části soutěže budou:

1. Po převzetí stavebních prvků sestav model komína Vermis pro další montáž atrapy spotřebiče:

1. Polož maltové lože, vyrovnej, osad' prvky základu komína s vyřezanými otvory pro dvířka
2. Vlož kondenzátní jímku a vyrovnej ji
3. Polož další tvárnici s výřezy, usad' dvířkový kus
4. vlož izolaci a vložku dle předpisu výrobce
5. Pokračuj do výše sopouchu
6. Usad' tvárnici sopouchu s výřezem na čelní desku
7. Vlož T- kus sopouchu
8. Pokračuj k ústí komína
9. Namontuj izolační návlek Vermis
10. Namontuj krycí desku komína

Stavební prvky komína:

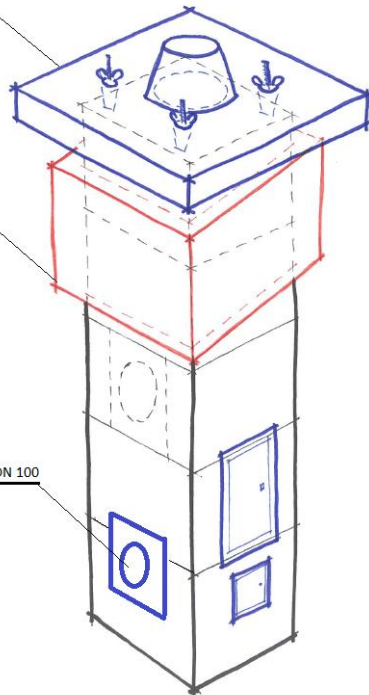
- 1 x betonový základ,
- 1 x podstavec pro odvod kondenzátu,
- 1 x vložka pro dvířka (půdice),
- 1 x revizní uzávěr,
- 1 x komínová dvířka (kontrolní – vzduchový průduch),
- 1 x těsnící set pro dvířka,
- 1 x kondenzátní dvířka rámeček,
- 1 x vložka pro dvířka,
- 1 x kondenzátní dvířka uzávěr,
- 2 x izolační návlek,
- 5 x tvárnice,
- 1 x maltová směs tenkovrstvá,
- 1 x vložka 66 cm,
- 1 x vložka 33 cm,
- 1 x spárovací hmota (**zajistit si pistoli na kartuše**),
- 1 x vyhlazovač spár,
- 3 x distanční prvek,
- 1 x čelní deska blower door,
- 1 x čelní deska kovová (spotřebič s průměrem potrubí 100 mm),
- 1 x krycí deska pro zateplení,
- 1 x kónické vyústění,
- 1 x základní sada Vermis Zero.



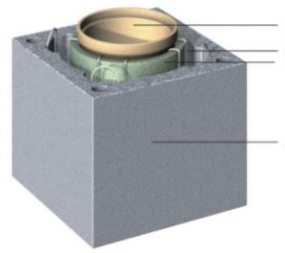
Sestava komínové hlavy

Vermis Zero

DN 100



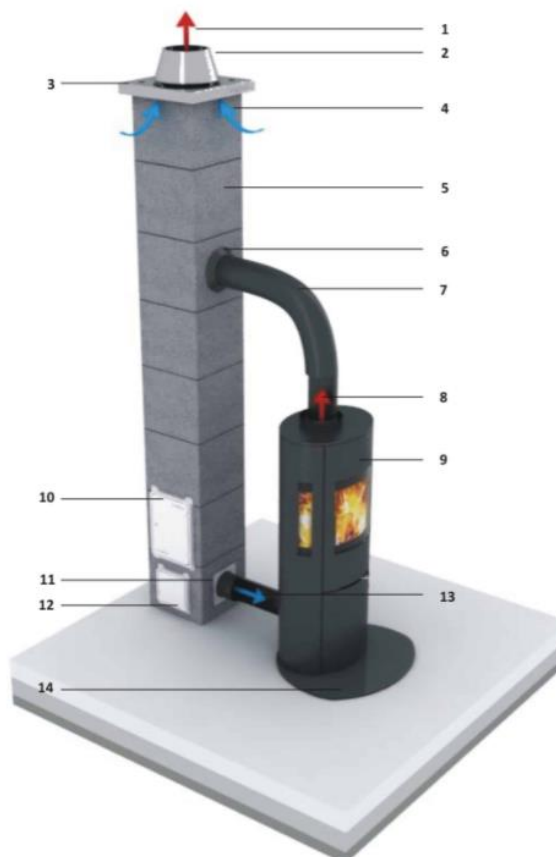
ZPŮSOB SESTAVY KOMÍNA A VLOŽKY



1. Tenkostěnná keramická izostatická vložka 66 cm
2. Vystředovací prvky
3. Minerální tepelná izolace
4. Betonová tvárnice s broušenou ložnou spárou a kanálky zadního odvětrání

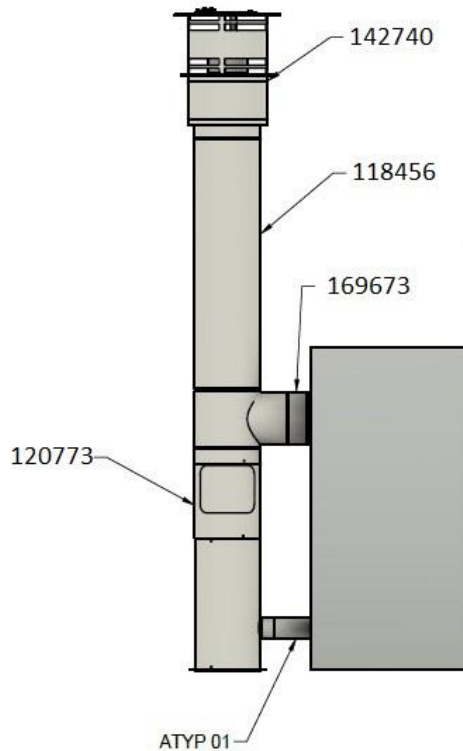


Demonstrace sestavy komína Smart



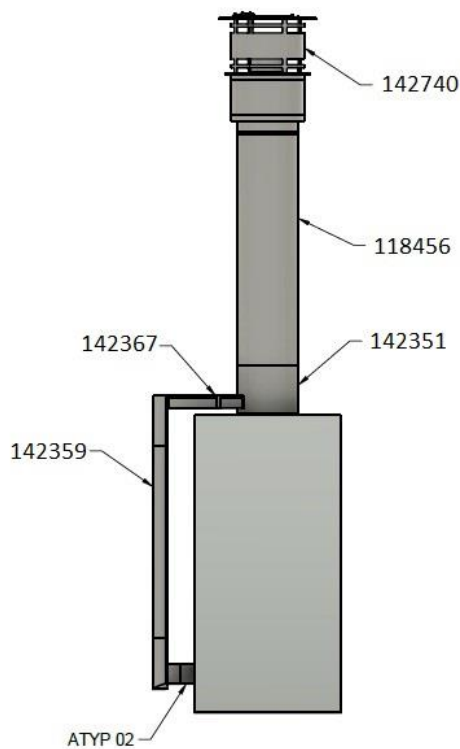
1. Odvod spalin
2. Kónické vyústění
3. Krycí deska nerezová
4. Přívod spalovacího vzduchu pod krycí deskou
5. Tvárnice s broušenou ložnou spárou
6. Omítkový kroužek
7. Napojení kouřovodu
8. Odvod spalin kouřovodem
9. Kamna **Sirius**
10. Komínová dvířka
11. Čelní deska pro spalovací vzduch
12. Kondenzátní dvířka
13. Přívod spalovacího vzduchu
14. Skleněná ochranná předložka

ad 1) Sestav spalínovou cestu dle rozlosovaného zadání, připoj atrapu spotřebiče a změř těsnost spalínové cesty přístrojem Wöhler.



SESTAVA "A"

142740 - Vzducho.terminál 150/-/0,5/316/BL/PMSA25
118456 - Rovný_díl 150/1000/0,6/444/BL/PMSA25
169673 - Připo.díl_kr. 150/148/0,5/444/BLMO/PMS25
120773 - Zad.přip.s_tele. 150/-/0,6/316/BL/PMSA25
ATYP01 - Propojení vzduch-vzduch/80/ATYP 01/černá



SESTAVA "B"

142740 - Vzducho.terminál 150/-/0,5/316/BL/PMSA25
118456 - Rovný_díl 150/1000/0,6/444/BL/PMSA25
142351 - Kot.adap.obd. 150/-/0,6/444/BLMO/PMSA25
142367 - Teles.nást.obd. -/-/0,5/441/BL/PMSA25
142359 - Teles.prop.obd. -/1000/0,5/441/BL/PMSA25
ATYP02 - Propojení vzduch-vzduch/80/ATYP 02/černá

2. Složení spalinového systému Almeva, systém FLEX dle projektové dokumentace

Vybavení soutěžících:

Ochranné pomůcky, úhelník, tužka, metr, vodováha, pilka na železo, pilník, vrtačka, zalamovací nůž, vrták 8 mm do dřeva, materiál dle výpisu

Postup při montáži:

1. Složení spalinového systému FLEX dle výkresové dokumentace a přiloženého manuálu.
2. Správné zkrácení prvků.

Hodnocení max. 50 bodů:

- | | |
|---|---------|
| 1. Dodržení zadaných rozměrů dle výkresové dokumentace. | 20 bodů |
| 2. Dodržení správného složení spalinové cesty dle výkresové dokumentace | 10 bodů |
| 3. Kvalita provedení – vizuální kontrola a během výstavby namátkově. | 10 bodů |
| 4. Správný postup spojování dílů – namazání silikonovým mazivem. | 5 bodů |
| 5. Bezpečnost práce. | 5 bodů |

Praktické provedení montáže:

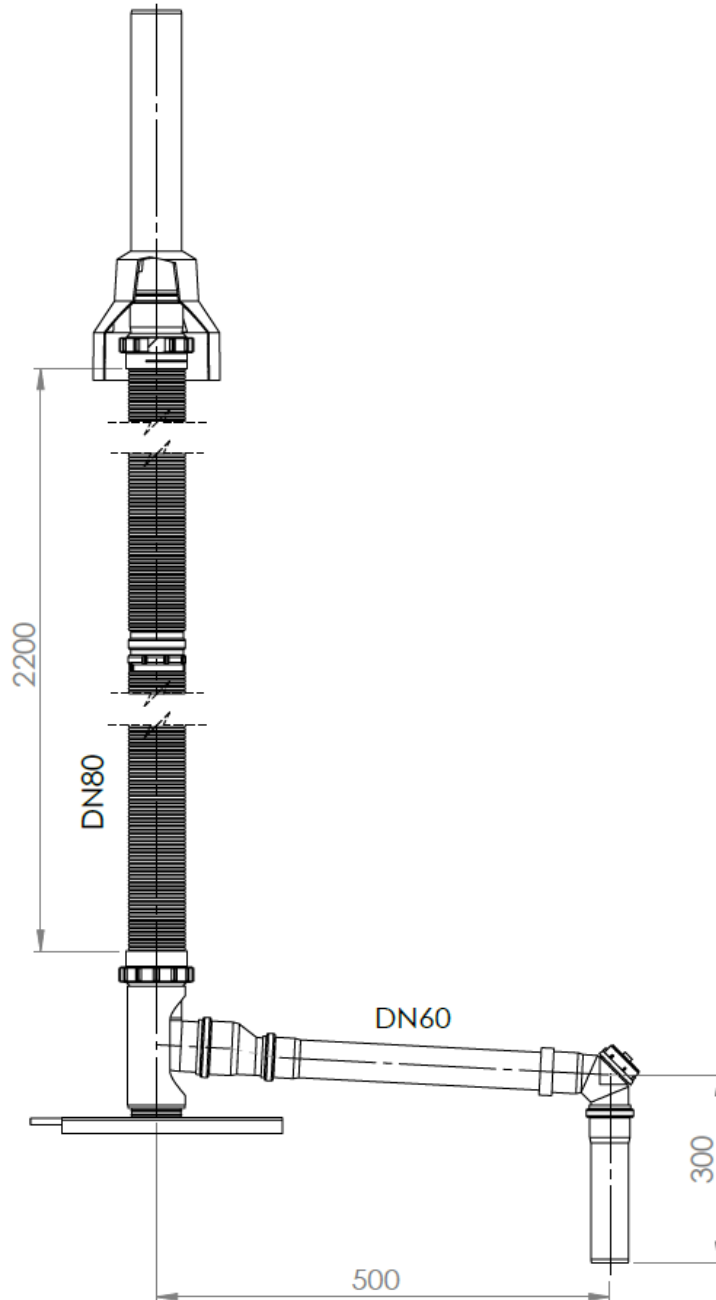
Přebrání materiálu, nářadí a dokumentace	15 minut
Zhotovení a montáž:	150 minut
Celková délka provedení:	165 minut

Výpis materiálu:

DN	Kód	Název	Počet
60	PBRM05	STARR Trubka s hrdlem; 0,25m; černá; DN60	1x
60	PBRB95	STARR Revizní koleno 87°; černá; DN60	1x
60	PBRM55	STARR Trubka s hrdlem; 0,5m; černá; DN60	1x
60/80	PBKA01	STARR Kotlová redukce centrická; černá; DN60*/80	1x
60/80	PBKX01	STARR Kotlová redukce excentrická; černá; DN60*/80	1x
80	PPSTF8	FLEX Patní koleno 87° s kotvením; černá; DN80	1x
80	PPRF08	FLEX Flexibilní trubka; 1m; černá; DN80	4x
80	ZUBF08	FLEX Pojistná objímka; DN80	2x
80	ZUMDF8	FLEX ZUB Těsnění; DN80	1x
80	PPAMS8	FLEX Adapter flex/starr; černá; DN80	1x
80	ZUHFA8	FLEX Kotvící spona; DN80	1x
80	PPRS58	STARR Ukončovací trubka bez hrdla; 0,5m; černá; DN80	1x
80	PPWS82	STARR Protidešťová kónická manžeta (plast, černá); DN80	1x

60	ZOBJ05	ZUB Objímka M8/10; DN60	3x
80	ZOBJ08	ZUB Objímka M8/10; DN80	3x
-	ZKMS48	ZUB Kombi šroub M8; I-140	6x
-	ZUSF05	ZUB Silikonové mazivo 50g	1x
-	-	Montážní návod – plastový spalínový systém	1x

Výkresová dokumentace:



9

BODOVÁNÍ

Žáci soutěží společně jako družstvo.

PRAXE - detaily na které se zaměří hodnotící kritéria poroty:

- dodržování zásad bezpečnosti práce,
- pořádek na pracovišti
- čistota a přesnost provedené práce

Pozor, nejde o závody, ale o přesnost provedení úkolu.

VYHODNOCENÍ SOUTĚŽE

Teoretická část bude ihned po vypracování a předání organizátorům opravena za dozoru vylosovaného pedagoga doprovázejícího některý soutěžní tým. Výsledky budou zaneseny do hodnotících archů.

Hodnocení praktické části soutěže bude realizováno v průběhu celé soutěže a ihned zaznamenáno do hodnotících tabulek. Za správnost veškerých zaznamenaných dat ručí hlavní rozhodčí z Moravského kominického společenstva.

U finálního hodnocení, bude možné od hodnotících členů komise dostat vyjádření, jak jsou spokojeni s konkrétním vypracováním daného úkolu.

Výsledky soutěže budou vyhlášeny na slavnostním vyhodnocení soutěže na Střední škole stavebních řemesel Brno-Bosonohy, za účasti všech soutěžících, jejich pedagogického doprovodu, organizátorů, zástupců MKS, zástupců sponzorských organizací a hostů.



POVINNOSTI ORGANIZÁTORA SOUTĚŽÍ

1. Podání žádosti o zařazení do Věstníku MŠMT ČR včetně rozpočtu – systém soutěží EXCELENCE.
2. Zpracování propozic soutěží včetně výkresové dokumentace.
3. Přeposlání propozic na kontrolu a schválení Cechu KPT ČR.
4. Rozeslání propozic na školy, vyhlášovatele a sponzory soutěže.
5. Zajištění prostoru pro soutěž, umístění dodaných reklamních materiálů.
6. Zajištění maket včetně jejich převozu na místo soutěže.
7. Zajištění ubytování a stravy pro účastníky soutěže.
8. Zajištění pitného režimu pro soutěžící.
9. Zajištění diplomů, medailí a pohárů.
10. Zajištění vyhlášení soutěže včetně pozvaných hostů.
11. Zajištění fotodokumentace a videa ze soutěží.
12. Zpracování tiskové zprávy.
13. Finanční vyúčtování.
14. Zapsání výsledků soutěží do systému EXCELENCE.
15. Prezentování Přehlídky České ručičky již od školních kol.

POVINNOSTI VYHLAŠOVATELE

1. Pověření organizátora soutěží.
2. Kontrola a schválení propozic soutěží.
3. Jmenování členů poroty.
4. Zajištění vyhodnocení jednotlivých soutěží včetně podepsaných protokolů.
5. Podepsání diplomů za vyhlášovatele.
6. Finanční účast na nákladech SOD.
7. Řešení protestů – přes vedoucího poroty.
8. Účast na vyhlášení soutěže.

POVINNOSTI SPONZORŮ

1. Zajištění materiálu potřebného k průběhu SOD.
2. Zajištění cen pro soutěžící žáky.
3. Finanční účast na nákladech SOD.
4. Účast na vyhlášení soutěže.

Mapka Výstaviště Brno



DĚKUJEME VŠEM SPONZORŮM ZA PODPORU UČŇOVSKÉHO ŠKOLSTVÍ

GENERÁLNÍ SPONZOR SOUTĚŽE

SCHIEDEL

DALŠÍ PARTNEŘI SOUTĚŽE



WÖHLER



MEDIÁLNÍ PARTNEŘI SOUTĚŽE



SCHIEDEL

WÖHLER