

# CECH KLEMPÍŘŮ, POKRÝVAČŮ A TESAŘŮ ČR



vyhlašuje

## SOUTĚŽ ODBORNÝCH DOVEDNOSTÍ UČŇŮ zařazenou do Věstníku MŠMT ČR

oboru vzdělání **KLEMPÍŘ**, 23-55-H/01

### XV. ročník „MISTROVSTVÍ ČESKÉ REPUBLIKY S MEZINÁRODNÍ ÚČASTÍ“

pořádaný ve dnech  
**20. 4. - 22. 4. 2022**  
u příležitosti konání  
Stavebního veletrhu Brno

Tato soutěž je zařazena do Přehlídky České ručičky 2022



Organizátor

Střední škola stavebních řemesel Brno-Bosonohy, příspěvková organizace

a

Generální sponzor soutěže



## PROPOZICE SOUTĚŽE

- Termín soutěže:** 20. 4. – 22. 4. 2022.
- Místo konání:** Veletrhy Brno, a.s., Výstaviště 1, 647 00 Brno (BVV),  
volná plocha mezi pavilony V a A2.
- Vyhlašovatel:** Cech klempířů, pokrývačů a tesařů ČR  
Pražská 1279/18, Praha 10.
- Organizátor:** Střední škola stavebních řemesel Brno – Bosonohy,  
příspěvková organizace, Pražská 636/38b, 642 00 Brno.
- Účast na soutěži:** Soutěže se zúčastní dvoučlenná družstva žáků oboru vzdělání  
**klempíř** s doprovodem pedagogického pracovníka nebo jedné  
dospělé osoby. **Žáci nesmí být starší 20 let.**
- Doprava:** Náklady na dopravu soutěžního družstva a pedagogického dozoru si  
hradí vysílající organizace. Vjezdy i parkování v areálu BVV jsou  
zajištěny.
- Pojištění soutěžících:** Pojištění soutěžících proti úrazu zabezpečuje vysílající  
organizace.
- Termín závazného potvrzení účasti:**  
**do 4. 4. 2022**  
*e-mailem:* [vitkova@soubosonohy.cz](mailto:vitkova@soubosonohy.cz)  
*nebo poštou:* SŠSŘ Brno-Bosonohy, p.o., Iva Vítková,  
Pražská 636/38b, 642 00 Brno.
- Kontakty na pořadatele:**
- |                      |  |
|----------------------|--|
| Mgr. Petr Vítek      | zástupce ředitele pro odborný výcvik, tel.: 601 161 350  |
| Ing. František Tesař | gestor soutěže, tel.: 739 203 692, <a href="mailto:tesar@soubosonohy.cz">tesar@soubosonohy.cz</a>          |
| Iva Vítková          | asistentka, tel.: 725 897 403, <a href="mailto:vitkova@soubosonohy.cz">vitkova@soubosonohy.cz</a>          |
| Ing. Jiří Košťál     | ředitel SŠSŘ Brno-Bosonohy, tel.: 547 120 655  |
| Jana Nováková        | sekretariát, tel.: 547 120 661, <a href="mailto:sekretariat@soubosonohy.cz">sekretariat@soubosonohy.cz</a> |

## HARMONOGRAM SOUTĚŽE

### středa 20. 4. 2022

---

8:00 – 9:30	příjezd, registrace účastníků a pedagogického doprovodu, jídelna školy SŠSŘ Brno-Bosonohy, (rozdání vjezdů na BVV a čísel maket) ubytování
10:00 – 10:15	<b>slavnostní zahájení a přivítání soutěžících</b>
10:15 – 10:45	<b>teoretická část – testy, jídelna školy (psací potřeby s sebou)</b>
11:00 – 11:30	přesun soutěžících a doprovodu na určené parkoviště BVV (viz mapka str. 11)
<b>11:45</b>	<b>zahájení soutěží, venkovní plochy Výstaviště Brno</b>
12:30 – 13:30	oběd – každé družstvo bude individuálně vyzváno
<b>11:45 – 17:30</b>	<b>soutěž družstev – úklid pracoviště</b>
17:30 – 18:00	odjezd zpět na SŠSŘ Brno-Bosonohy
18:00 – 19:00	večeře v jídelně školy

### čtvrtek 21. 4. 2022

---

7:00 – 8:00	snídaně v jídelně školy
8:30 – 9:00	přesun na soutěž do areálu BVV (už v pracovním oblečení)
<b>9:00 – 12:00</b>	<b>soutěž družstev</b>
12:00 – 13:00	oběd – každé družstvo bude individuálně vyzváno
<b>13:00 – 17:00</b>	<b>soutěž družstev – úklid pracoviště a předání hotového díla pořadateli</b> <i>Kdo splní soutěžní úkol, má osobní volno na prohlídku expozic v areálu BVV.</i>
17:00 – 18:00	závěrečné hodnocení
18:00 – 18:30	odjezd zpět na SŠSŘ Brno-Bosonohy
18:30 – 19:30	večeře v jídelně školy

### pátek 22. 4. 2022

---

7:00 – 8:00	snídaně v jídelně školy
<b>10:00</b>	<b>slavnostní vyhodnocení soutěže na SŠSŘ Brno-Bosonohy</b>

## POZNÁMKY/ZVLÁŠTNÍ USTANOVENÍ

Přesuny žáků a doprovodu, včetně pracovního náradí soutěžících z areálu školy na výstaviště a po ukončení soutěže zpět si zajišťují školy svými vlastními auty.

Pedagogický doprovod má možnost v průběhu soutěže opustit areál výstaviště (například pro návštěvu centra Brna). V takovém případě organizátor zajistí pro jeho bezplatný návrat na BVV vstupenku.

**Možnost vyvěšení vlastních bannerů, případně vlajek soutěžících škol u soutěžního místa.**

## ORGANIZAČNÍ POKYNY

Po příjezdu na Střední školu stavebních řemesel Brno-Bosonohy se všichni soutěžící odprezentují v jídelně školy a ubytují se. Čísla maket budou přidělena organizátorem dle pořadí přijatých přihlášek.

Písemné testy z odborných znalostí proběhnou v jídelně školy, před odjezdem na BVV. Otázky jsou použity z jednotného zadání závěrečných zkoušek pro daný obor (20 otázek). Soutěžní družstvo bude odpovídat na testové otázky společně (1 test). Po vyhodnocení získané body tvoří cca 15% z celkového součtu bodů.

Po příjezdu na soutěžní areál (BVV) si každý připraví u svého vylosovaného modelu náradí, popřípadě zkontroluje zázemí, přichystaný materiál a vyčká startovního povelu.

Hodnocení soutěže bude prováděno zástupcem Cechu KPT ČR, technikem hlavního sponzora společnosti PROEX 2000, spol. s r.o. a odborníkem na klempířské práce z praxe v průběhu celé soutěže a bude ukončeno následovně po předání díla.

Pro dodržování BOZP je předepsaný řádný pracovní oděv a pracovní obuv.

Po ukončení a úklidu pracoviště oznámí soutěžící ukončení úkolu.

**Po dobu soutěže nemá pedagogický doprovod povolený přístup k soutěžícím družstvům. Je nepřípustné poskytovat rady a pomoc soutěžícím v průběhu provádění soutěžního úkolu.**

## POSTUP PŘI PROTESTECH

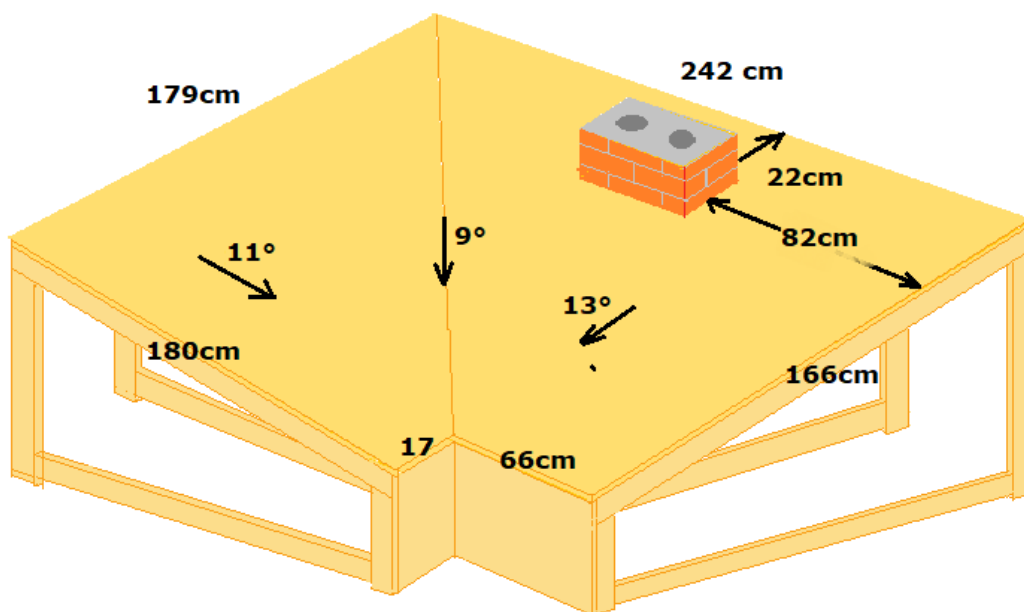
- 1) Písemné zpracování protestu a předání protestu prostřednictvím organizátora soutěže předsedovi hodnotící komise.
- 3) Konečná instance je představenstvo Cechu KPT ČR.
- 4) Protest je možné podat nejpozději do 60 minut po vyhodnocení soutěže.

## SOUTĚŽNÍ ÚKOL

Úkolem praktické části soutěže bude

Plechová krytina v úžlabí na dvojitou drážku s oplechováním komínového tělesa.

Model (Obr. 1) je zhotoven z OSB desky, proto všechny kotvicí prvky budou šroubovány dodanými vruty. Doporučuje se průbojník na případné probití atypické příponky.



Obr. 1

Na modelu soutěžící provedou montáž plechové krytiny, včetně úžlabí spojenou na dvojitou drážku. Krytina bude přímo na deskách bez separační vrstvy a bez použití doplňkových opatření (těsnící páska v drážce apod.).

Okapní hrana se osadí podkladním plechem. Štítové hrany budou oplechovány závětrnou lištou, kotvenou vruty a krycími kloboučky. U komínového tělesa bude plechová krytina zakončena dilatační lištou, upevněnou vruty s kloboučky. Lišta bude ke komínu utěsněna sponzorem dodaným tmelem.

Pro provedení díla budou dodány všechny běžné klempířské komponenty: příponky klasické (kalhotky, Obr. 2), příponky pevné na úhlovou drážku (Obr. 3), kloboučky (Obr. 4) a páskové příponky (Obr. 5).



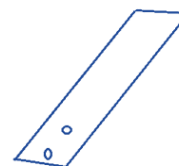
Obr. 2



Obr. 3

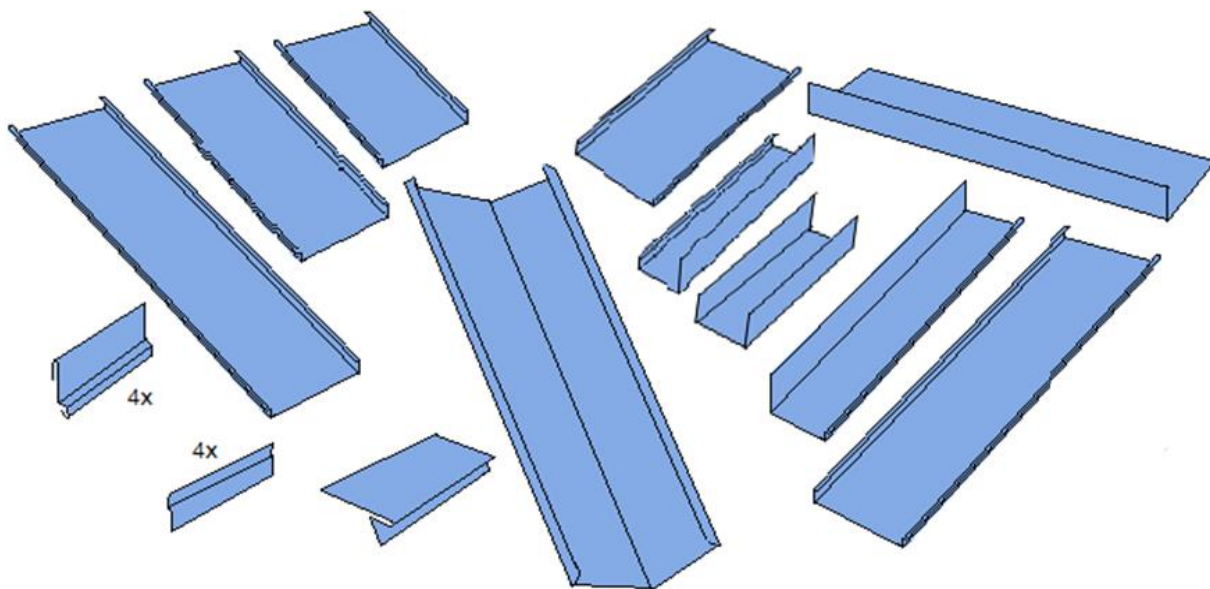


Obr. 4

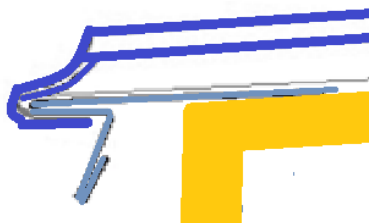


Obr. 5

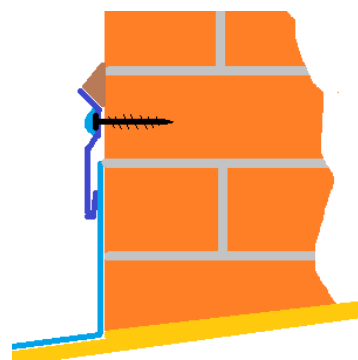
Přesně na míru předpřipravené prvky plechové krytiny (z pozinkovaného plechu), úžlabí RŠ 500 mm, krycí pásy z RŠ 670 mm. Lemovací prvky komínu budou mít ohyb 150 mm.



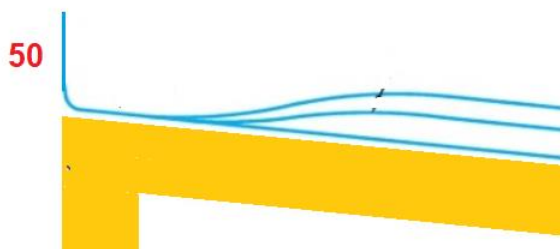
Obr. 6



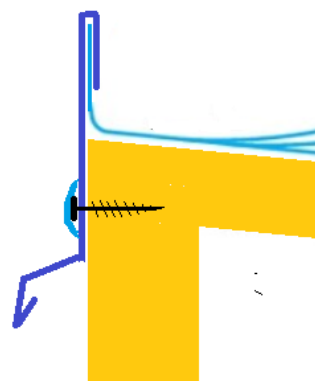
Obr. 7 - Zapravení u okapu



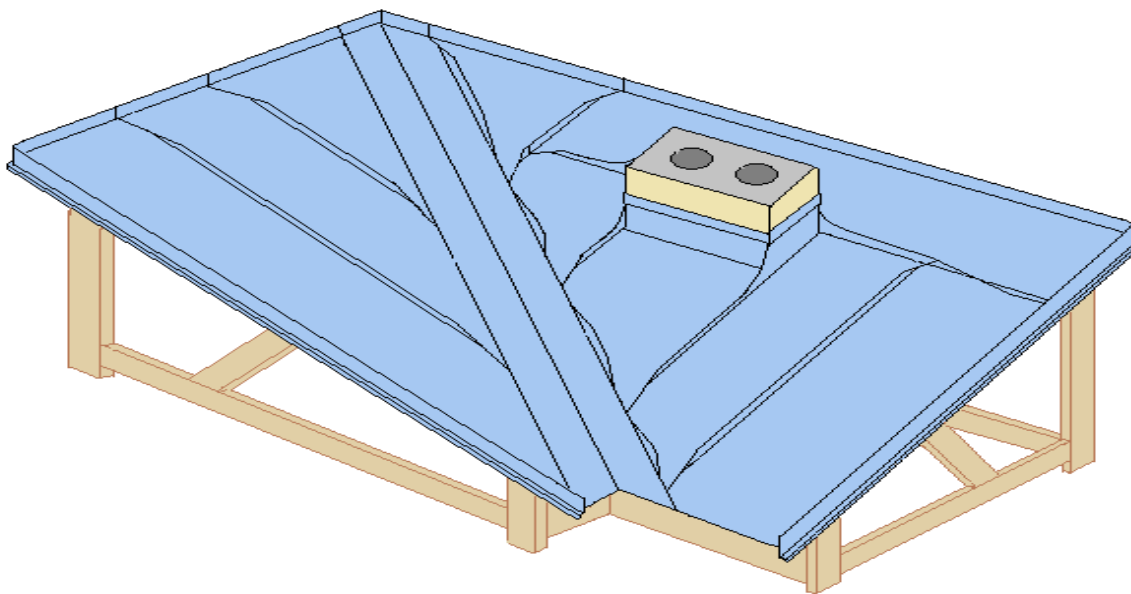
Obr. 8 - Komínová dilatační lišta



Obr. 9 - U štítu bude zapravení postaveno 50mm



Obr. 10 - Závětrná lišta



Obr. 11

Po ukončení montáže družstvo uklidí svůj soutěžní prostor, odnese si nářadí a předá dílo pořadateli. Bude-li mít družstvo předáno před vypršením časové dotace, může si projít expozice stavebního veletrhu v sousedních pavilonech nebo se zúčastnit finálního hodnocení. Popřípadě mohou se svým doprovodem, po nahlášení pořadatelem, odjet z areálu výstaviště. Časový limit na provedení úkolu je dostatečný, s rezervou na precizní vypracování všech bodovaných detailů. Nesoutěží se na čas!

**PRAXE** – detaily, na které se zaměří hodnotící kritéria poroty:

- organizace pracovních postupů – logické návaznosti prováděných úkonů,
- kvalita ručně tvářených plechových segmentů,
- řešení napojení segmentů,
- dodržování doporučení od výrobce krytiny – montážní návod,
- dodržování montážních zásad dle norem a pravidel Cechu KPT ČR,
- kvalita díla – znehodnocení (poškrábání, otlučení povrchové úpravy materiálu),
- správnost volby použitého nářadí a zručnost jeho použití,
- BOZ na pracovišti.

### **BEZPEČNOST A OCHRANA ZDRAVÍ PŘI PRÁCI**

Soutěžící musí být vybaveni veškerými ochrannými pomůckami BOZP oboru klempíř dle platných předpisů. Odpovídá vysílající organizace. Použití osobního jištění není nutné.

## NÁŘADÍ

### *Povinné vybavení soutěžících:*

- základní klempířské nářadí,
- speciální nářadí pro pokládku a spojování hladké drážkové krytiny, doporučení – velké kleště, falcovací kleště, tvarovací kolečka (WUKO, BENDER, ...) atd.,
- akušroubovák se sadou bitů,
- pistoli na tmel „klasik“ – na kartuše 310 ml,
- pracovní oděv a obuv – soutěž bude v exteriéru
- OPP (bez osobního jištění na střechnu).

### **ORGANIZÁTOR ZAJISTÍ**

- materiál na celý úkol,
- drobný kotevní materiál – vruty, hřebíčky,
- elektrický rozvod 220 V / 16 A - na dobíjení baterií apod.,
- uklízací prostředky – koště, smetáček a lopatka.



## VYHODNOCENÍ SOUTĚŽE

Teoretická část bude ihned po vypracování a předání organizátorům opravena za dozoru vylosovaného pedagoga doprovázejícího některý soutěžní tým. Po vyhodnocení získané body tvoří cca 15% z celkového součtu bodů. Výsledky budou zaneseny do hodnotících archů.

Hodnocení praktické části soutěže bude realizováno v průběhu celé soutěže a ihned zaznamenáno do hodnotících tabulek. Za správnost veškerých zaznamenaných dat ručí hlavní rozhodčí z Cechu KPT ČR.

U finálního hodnocení, bude možné od hodnotících členů komise dostat vyjádření, jak jsou spokojeni s konkrétním vypracováním daného úkolu.

Výsledky soutěže budou vyhlášeny na slavnostním vyhodnocení soutěže na Střední škole stavebních řemesel Brno-Bosonohy, za účasti všech soutěžících, jejich pedagogického doprovodu, organizátorů, zástupců Cechu KPT ČR, zvláštních členů KPT, zástupců sponzorských organizací a hostů.



## POVINNOSTI ORGANIZÁTORA SOUTĚŽÍ

1. Podání žádosti o zařazení do Věstníku MŠMT ČR včetně rozpočtu – systém soutěží EXCELENCE.
2. Zpracování propozic soutěží včetně výkresové dokumentace.
3. Přeposlání propozic na kontrolu a schválení Cechu KPT ČR.
4. Rozeslání propozic na školy, vyhlášovatele a sponzory soutěže.
5. Zajištění prostoru pro soutěž, umístění dodaných reklamních materiálů.
6. Zajištění maket včetně jejich převozu na místo soutěže.
7. Zajištění ubytování a stravy pro účastníky soutěže.
8. Zajištění pitného režimu pro soutěžící.
9. Zajištění diplomů, medailí a pohárů.
10. Zajištění vyhlášení soutěže včetně pozvaných hostů.
11. Zajištění fotodokumentace a videa ze soutěží.
12. Zpracování tiskové zprávy.
13. Finanční vyúčtování.
14. Zapsání výsledků soutěží do systému EXCELENCE.
15. Prezentování Přehlídky České ručičky již od školních kol.

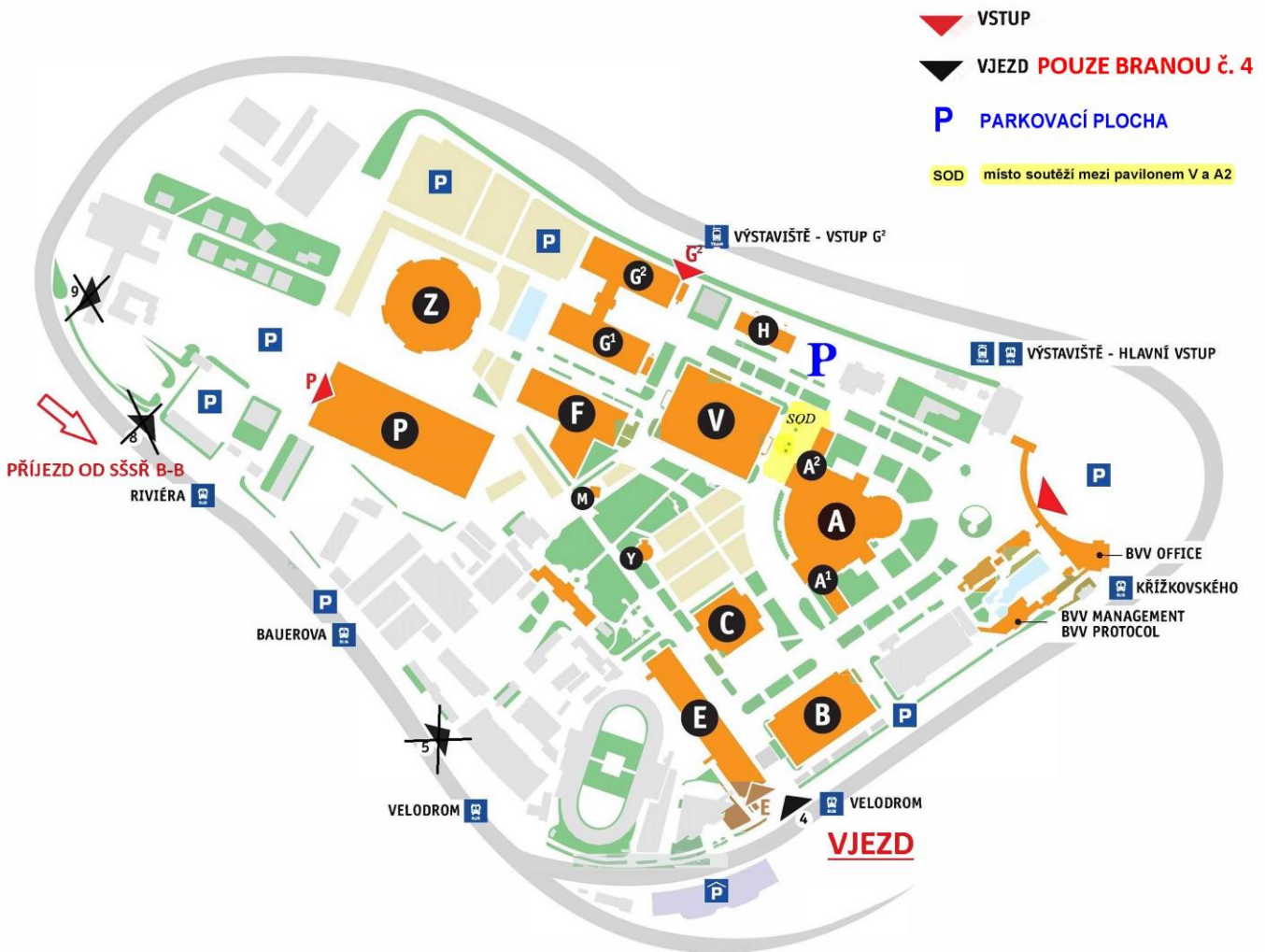
## POVINNOSTI VYHLAŠOVATELE

1. Pověření organizátora soutěží.
2. Kontrola a schválení propozic soutěží.
3. Jmenování členů poroty.
4. Zajištění vyhodnocení jednotlivých soutěží včetně podepsaných protokolů.
5. Podepsání diplomů za vyhlášovatele.
6. Finanční účast na nákladech SOD.
7. Řešení protestů – přes předsedu hodnotící komise.
8. Účast na vyhlášení soutěže.

## POVINNOSTI SPONZORŮ

1. Zajištění materiálu potřebného k průběhu SOD.
2. Zajištění cen pro soutěžící žáky.
3. Finanční účast na nákladech SOD.
4. Účast na vyhlášení soutěže.

## Mapka Výstaviště Brno



# DĚKUJEME VŠEM SPONZORŮM ZA PODPORU UČŇOVSKÉHO ŠKOLSTVÍ

## GENERÁLNÍ SPONZOR SOUTĚŽE



## HLAVNÍ PARTNEŘI SOUTĚŽE

 **BERNER**

 **EGGER**

**XTLINE**  
PROFESSIONAL TOOLS

## MEDIÁLNÍ PARTNEŘI SOUTĚŽE



## PRIVILEGOVANÍ ČLENOVÉ CECHU



Privilegovaní členové cechu KPT ČR dodají na soutěž upomínkové reklamní předměty dle vlastního uvážení.

